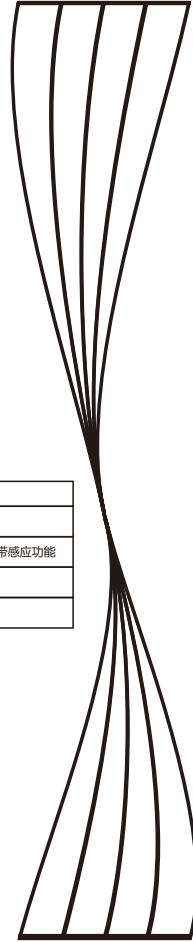


# 第四代市电互补 EH系列 使用说明书



产品型号	产品说明
SR-EH120	120W市电互补PWM充电控制恒流一体机
SR-EH120-ES	120W市电互补PWM充电控制恒流一体机,带感应功能
SR-EL2415	15A市电互补PWM充电,负载平压输出
SR-CU-ALL6	配套遥控器

说明书版本:V1.0.1  
如有变更,恕不另行通知

## 一、产品介绍

SR-EH120系列防水型PWM充电市电互补控制恒流一体机,产品集成了铅酸/锂电池的太阳能充放电管理、LED升压恒流驱动、负载蓄电池供电或市电供电控制智能切换等功能于一体,适用于铅酸电池/锂电池/胶体电池等,广泛应用于太阳能路灯、太阳能庭院灯等,具有高可靠性、高效率、高精度、安装简单方便维护等特点。  
SR-EL2415系列防水型PWM充电市电互补控制器,负载输出电压等于蓄电池电压或DC供电电压,具有自动智能无缝切换,适用于太阳能监控、太阳能路灯等。

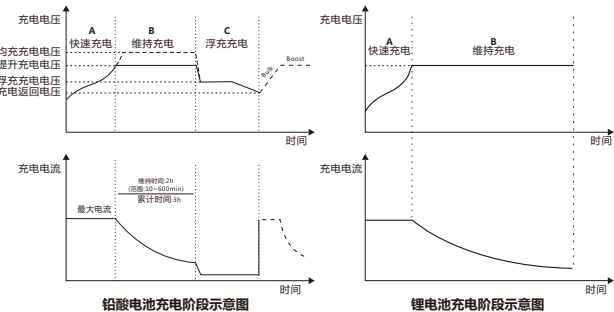
### 产品特点

- ◆ 具有DC检测功能,当有DC时,蓄电池电压下降到DC切换电压点时自动切换到DC供电,无DC时,蓄电池持续放电到过放点后关闭输出
- ◆ 切换电压可设置
- ◆ 铅酸电池、锂电池通用,运行参数可通过遥控器设置
- ◆ 极低的休眠电流,更加节能,方便长途运输和存储
- ◆ 铅酸电池多阶段温度补偿恒压充电
- ◆ 10时段可编程负载功率/时间控制
- ◆ 蓄电池充放电高温保护功能,工作温度可设置
- ◆ 多种智能功率模式可选择,可根据蓄电池电量自动调节负载功率
- ◆ 高精度数字升压恒流控制算法,高效率恒流精度
- ◆ 红外/2.4G无线通讯,可设置/读取参数、读取状态等
- ◆ 蓄电池/PV反接保护、负载短路/开路/限功率/过载保护等多重保护功能
- ◆ 可扩展带感应功能(-ES系列)
- ◆ 全铝金属外壳,IP67防水等级,能够在各种恶劣环境下使用

## 二、使用说明

### 2.1 充电介绍:

采用脉冲宽度调制(PWM)方式对蓄电池进行充电,适用于铅酸电池和锂电池,电池类型可通过遥控器进行选择,当选择电池类型为铅酸电池时,控制器会采用三段式充电,当选择电池类型为锂电池时,采用两段式充电。  
充电曲线如下图:



### 快速充电

在快速充电阶段,蓄电池电压尚未达到充满电压的设定值(即均衡/提升电压),控制器将进行MPPT充电,将提供最大的太阳能电量给蓄电池充电。当蓄电池电压达到预设值之后,将进行恒压充电。

### 维持充电

当蓄电池电压达到维持电压的设定值时,控制器将会进行恒定电压充电,此过程将不再MPPT充电,同时充电电流也会随着时间逐步下降。维持充电有两个阶段,分别为均衡充电和提升充电,这两个充电过程是不重复进行的,其中均衡充电为每月30天启动一次。

### 提升充电

提升充电阶段一般默认持续时间为2h,客户也可以根据实际需要调整维持时间和提升电压点预设值,当持续时间到达设定值时,系统将转入浮充充电。

### 均衡充电

某些类型的蓄电池得益于定期均衡充电,能够搅动电解质,平衡蓄电池电压,完成化学反应。均衡充电把电池电压提高,使其高于标准补足电压,使蓄电池电解质气化。如果检测控制器自动控制接下来的充电进行均衡充电,均衡充电时间为120分钟(默认)。均衡充电与提升充电在一次充满过程中不重复进行,以避免析出气体太多或蓄电池过热。

### 浮充充电

浮充充电是持续充电阶段之后,控制器将通过减小充电电流以降低蓄电池电压,并让蓄电池电压维持在浮充充电电压设定值。浮充阶段对蓄电池进行非常微弱的充电,保证蓄电池维持在充满状态。

### 2.2 市电切换功能:

EH120/EL2415系列控制器具有市电切换功能。具体如下:

- ◆ 控制器的DC输入需要接AC/DC开关电源,DC电源只给负载供电,不给电池充电;
- ◆ 当有正常接入DC时,蓄电池电压下降到DC切换电压点时,负载自动切换到DC供电,无DC时,蓄电池持续放电到过放点后关闭输出;
- ◆ 切换电压可以通过遥控器设置,当设置的切换电压比当前系统电压下最高的蓄电池电压还高时,则为市电优先模式,反之则为蓄电池优先模式;
- ◆ 使用过程中,移除电池,电池板和AC/DC电源正常的情况下,晚上可以由DC供电,负载正常工作;
- ◆ 智能功率开启的情况下,当负载切换到DC供电时,负载输出功率为当前运行时段设置功率的100%,即切换为DC供电时不启动智能功率;
- ◆ EH120升压型系列在切换过程会先关闭负载,切换完成后重新软启动LED光源;EL2415系列平压型系列在切换时为保证监控等负载的供电要求采用无缝切换;
- ◆ 为了系统可靠稳定,请保证AC/DC电源输出功率为负载最大运行功率的1.2倍以上,输出电压为额定系统电压(12V系统DC电压范围:10-14V,建议使用12.0V;24V系统DC电压范围:20-28V,建议使用24.0V)。

### 2.3 休眠及唤醒:

进入休眠:  
按CU遥控器或mini遥控器的[OFF]按键,控制器关闭所有外接设备,且自身进入极低功耗的休眠状态,避免长时间不使用造成锂电池饿电;

休眠唤醒:  
1.休眠后按CU遥控器或mini遥控器的[ON]按键将唤醒控制器,恢复正常工作;

### 2.PV唤醒:

- A、如果[PV唤醒]功能选[是],控制器休眠后,如果连接光伏板,白天满足充电条件可以唤醒控制器充电,充电时间超过1分钟,晚上负载会自动开启,如果充电时间小于1分钟,晚上不会亮灯,控制会继续休眠;
- B、如果[PV唤醒]功能选[否],控制器休眠后,如果连接光伏板,白天满足充电条件可以唤醒控制器充电,但是到了晚上控制器会继续进入休眠。

(注:[PV唤醒]功能可通过CU遥控器选择,2.4G无线遥控类型只能通过PV唤醒)

控制器状态/唤醒方式	休眠	唤醒	充电	放电	休眠后LED指示灯状态
CU-ALL5	OFF按键	ON按键	--	--	全部熄灭
CU-mini2	OFF按键	ON按键	--	--	全部熄灭
PV唤醒[是]	--	PV充电10秒	白天可以正常充电	唤醒后自动亮灯10秒测试负载是否正常,晚上可以正常放电。	--
PV唤醒[否]	--	PV充电10秒	白天可以正常充电	唤醒后自动亮灯10秒测试负载是否正常,晚上不放电,继续休眠	--

### 2.4 指示灯及遥控器状态:

2.4.1 EH120/EL2415控制器共四个红色指示灯,指示灯状态如下:

指示灯	指示灯状态	指示灯说明	遥控器系统状态
①PV指示灯	常亮	电池板电压大于光控电压	空闲
	熄灭	电池板电压小于光控电压	空闲
	双闪	充满	充满
	慢闪	正在充电	充电
	快闪	BMS保护或BAT超压或PV超压或过温(环境温度)或限功率/电流充电	E-BMS BV超 PV超 过温 过流
②BAT指示灯	常亮	蓄电池工作正常	空闲
	熄灭	蓄电池没有连接或锂电池保护板过放保护	放空
	快闪	电池过放	过放
③DC指示灯	熄灭	没有DC接入	放空
	慢闪	有DC接入但没有切换到市电	空闲
	常亮	有DC接入且负载由DC供电	开路
④LOAD指示灯	快闪	DC电压异常	短路
	常亮	负载打开	放电
	熄灭	负载关闭	空闲
	慢闪	负载开路	开路

2.4.2带感应功能的控制器EH120-ES系列控制器上有四个红色指示灯,探头上面有一个红色指示灯,其中控制器上的PV指示灯、DC指示灯、LOAD指示灯的指示方式同EH120,BAT指示灯和探头指示灯指示状态如下:

指示灯	指示灯状态	指示灯说明	遥控器系统状态
红色	常亮	系统正常	空闲/放电
	慢闪	正在充电	充电
	快闪	系统故障	短路/开路/过放/ PV超/BV超/ EBMS/过温

### 2.5 智能功率:

控制器可根据实际电池容量、阴雨天数等因素选择智能功率模式,具体的智能功率模式有:高、中、低、自动、USE(自定义)、否(关闭)。

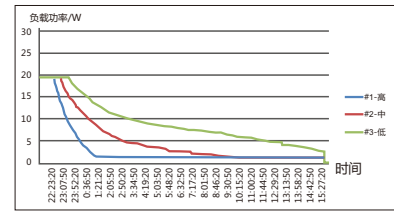
### 智能功率档位:

高-降功率起始点的蓄电池容量较高,负载亮灯时间最长,适合阴雨天较多或者光照不好的地区使用;

中-降功率起始点的蓄电池容量适中,负载亮灯时间适中,适合对亮度和阴雨天都需要考虑的场景;

低-降功率起始点的蓄电池容量较低,负载亮灯时间最短,适合对照明效果要求较高的场景使用;

### 智能功率曲线



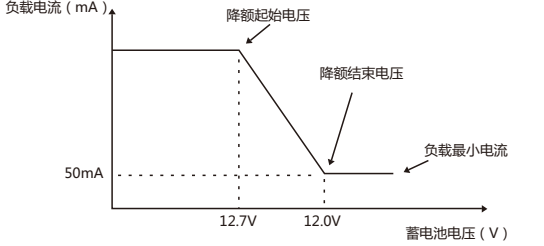
### 智能功率实验数据

智能功率耗电和阴雨天数对比		
智能功率等级	每天消耗电量	可持续工作天数
否	100%	1
低	50%	2
中	25%	4
高	15%	6

测试说明: 1、测试电池完全充满,负载最大功率一致,工作时间一致。  
2、假设智能功率关闭时耗电量为100%  
3、测试结果为单一条件下(每天充电量为0)测试所得数据,实际使用情况可能跟测试条件不同,测试结果仅供参考。

自动-智能功率模式根据当天充电量、用电量等参数自动选择高/中/低档位运行;比如夏天充电量多,运行智能模式-低,照明效果比较好;冬天充电量少,运行智能模式-高,负载工作在省电模式,能够坚持更多的阴雨天数。

USE(自定义)-用户自己设定智能功率的降额起始点电压,降额结束电压,最小负载电流值;



否(关闭)-关闭智能功率,负载功率根据设定时间段的功率输出。

注:当智能功率开启时,负载只有在电池供电的时候,智能功率才生效;当切换为DC供电时,智能功率失效,即负载功率等于设定的当前时段功率。

### 2.6 遥控器操作:

使用遥控器型号:CU-ALL6:  
控制器与手持遥控器CU-ALL6的通讯可采用红外遥控或无线遥控,同时按遥控器的[+]和[-]按键选择[遥控类型](红外/无线)可进行遥控操作,在实际使用中,红外遥控信号在室外强光下易衰减,遥控通讯距离在5-6M,晚上遥控通讯距离在8-10M;无线遥控信号可穿透塑胶外壳或铝制外壳,无线遥控距离可通过遥控器0.3米-20米可调节。  
具体的遥控器[参数设置]和[运行状态]如下:

### 参数设置:

控制器型号	EH120	EH120-ES	EL2415	参数范围
参数名称	参数范围			
电池类型	铅	铅	铅	铅/锂/2V/锂/24V
感应延时	否	10S	否	否/1S-60Min
PV唤醒	是	是	是	否/是
光控电压	5V	5V	5V	3V-11V
光控延时	10s	10s	10s	5s-60min
过放电压	11.0V	11.0V	11.0V	7.50V-17.0V
过放返回	12.6V	12.6V	12.6V	7.50V-17.0V
提升充电	14.4V	14.4V	14.4V	7.50V-17.0V
浮充充电	13.8V	13.8V	13.8V	7.50V-17.0V
低温充电	-35°C	-35°C	-35°C	-35°C-0°C
高温工作	65°C	65°C	65°C	40°C-90°C
负载电流	0.33A	0.33A	*0.33A	0.15A-7.0A
智能功率	中	中	*中	否/高/中/低/自动/USE
负载参数设置	第N时间	第N时间	第N时间	00:00-15:00
	第N功率	有人功率 无人功率	第N功率	0%-100%
恢复默认	否	否	否	否/是
市电切换	11.5V	11.5V	11.5V	7.50V-17.0V

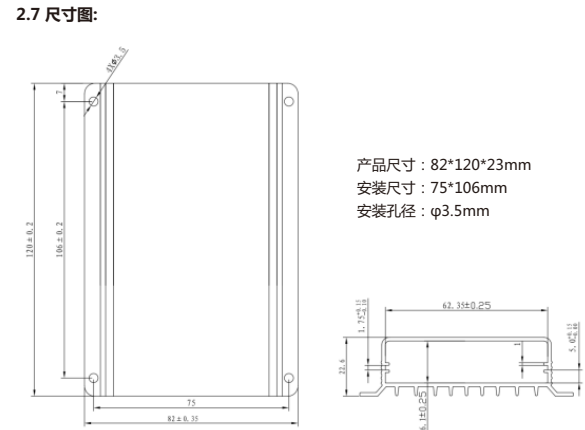
**备注：**  
 1.感应型控制器EH120-ES系列当选择【感应延时】为15-60min任一值时。【负载参数设置】中功率段设置为有人功率和无人功率；  
 2.负载平压型输出EL2415系列。【负载电流】、【智能功率】设置无效；  
 3.负载平压型输出EL2415系列。【负载参数设置】中，可设置三种负载工作模式：  
 【第一时间】为15:00时负载为常开模式，白天晚上均工作，功率设置无效；  
 【第一时间】为00:00时负载为常开模式，控制器白天可正常充电，晚上进入低功耗休眠模式；  
 【第一时间】为00:01-14:59中任一值时为光控+时控模式，功率设置0%为关负载，1%-100%为开负载,10个工作时段时间/功率可设置，每晚负载最长可运行15小时。

**负载参数设置默认值：**

时段	EH120(常规型)		EH120-ES(感应型)		EL2415(平压型)	
	第N时间	第N功率	第N时间	有人功率 无人功率	第N时间	第N功率
1	00:30	50%	00:30	50%	15:00	100%
2	00:30	70%	00:30	70%	00:00	0%
				30%		
				100%		
3	02:00	100%	02:00	50%	00:00	0%
4	00:30	70%	00:30	70%		
				30%		
5	00:30	50%	00:30	50%		
				20%		
6	04:00	30%	04:00	30%		
				10%		
7	00:00	0%	00:00	0%		
8						
9						
晨亮时间						

**运行状态：**

状态名称	实例	状态值说明
系统状态	放电	当前运行状态：放电/充电/空闲/充满/过放等
电池电压	12.3V	电池当前的电压
PV电压	17.6V	当前的太阳能板电压
充电电流	0.00A	无效
充电功率	0.00W	无效
充电安时	0.00AH	无效
负载电压	27.1V	当前的负载电压
负载电流	0.19A	当前的负载电流
负载功率	5.15W	当前的负载功率
亮灯时间	05:20	当晚实际亮灯总时长
感应时间	01:10	当晚实际感应有人功率亮灯时长
放电安时	2.05AH	当晚的放电安时数
环境温度	23°C	当前的内部温度
运行天数	15D	累计的运行天数
过放次数	2N	锂电池总的过放次数
充满次数	10N	锂电池总的充满次数
生产日期	2042	控制器的生产日期,20代表2020年,42代表42周
软件版本	1000	控制器的软件版本号



### 三、技术参数

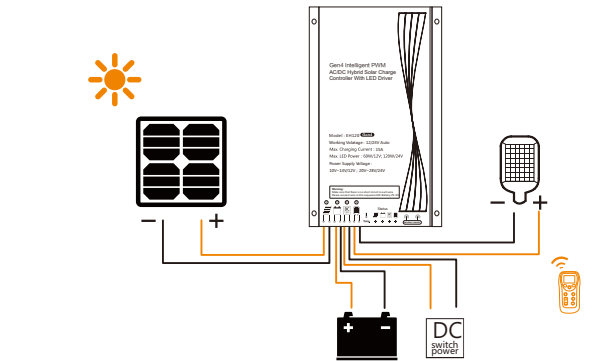
参数名称	参数值			参数 可调	默认值
型号	EH120	EH120-ES	EL2415		
控制器类型	-R: 红外遥控; -W: 2.4G无线遥控				
系统电压	12V/24V			√	铅
静态功耗	-R:<10mA/12V; <15mA/24V -W:<35mA/12V; <40mA/24V				
负载电流	50mA-4000mA	≤15A		√	330mA
负载电压	15V-60V/12V 30V-60V/24V	≠电池电压或DC电压			
负载最大功率	60W/12V,120W/24V				
负载转换效率 OR负载回路压降	90% ~ 96%		≤800mV		
负载电流精度	< 3%				/
智能功率	高/中/低/自动/自定义/否				/
负载工作时段	九时段+晨亮				
时段调节幅度	1分钟/10分钟				
功率调节幅度	1%/10%				
最大充电电流	15A				
太阳能板开路电压	≤ 55V				
超压电压	铅酸电池: 16V; 锂电池: 充电电压+2V; ×2/24V				
均衡充电电压	铅酸电池: 14.6V; 锂电池: 无均衡充电; ×2/24V				
均衡充电间隔	30天				
提升充电电压(铅酸)	7.50V ~ 17.00V可设置; ×2/24V				
充电电压(锂电)				√	14.4V
浮充电电压(铅酸)	7.50V ~ 17.00V可设置; ×2/24V				
充电返回电压(锂电)	7.50V ~ 17.00V可设置; ×2/24V			√	13.8V
过放电压	7.50V ~ 17.00V可设置; ×2/24V			√	11.0V
过放返回电压	7.50V ~ 17.00V可设置; ×2/24V			√	12.6V
切换电压	7.50V ~ 17.00V可设置; ×2/24V			√	11.5V
DC电压输入范围	10-14V/12V系统; 20-28V/24V系统				
光控电压	3V ~ 11V			√	5V
温度补偿系数	铅酸电池: -3.0mV/°C/2V; 锂电池: 无温度补偿				
光控延时	5s-60s/2min-60min			√	10s
高温工作	40°C ~ +90°C			√	65°C
低温充电	0°C ~ -35°C			√	-35°C
工作温度	-35°C ~ +65°C				
防护等级	IP67				
保护功能	蓄电池反接保护、电池板反接保护、电池板超压保护、锂电池过充过放保护、锂电池BMS过充检测保护、过温保护、负载开路短路保护、负载过流保护等				
重量	300g				

### 四、保护功能

- **防水保护**  
防水等级: IP67
- **锂电池BMS过充检测保护**  
当控制器检测到BMS过充保护后, 控制器立即停止充电, 防止光伏端高压长期加在BMS两端, 造成BMS高压损坏。
- **锂电池低温充电保护**  
当环境温度降低到设置值, 控制器停止充电, 防止低温充电对锂电池造成不可逆的损坏。
- **高温保护**  
当环境温度高于设置值时, 控制器停止充电和放电, 防止锂电池因为温度过高而出现损坏的风险。
- **蓄电池反接保护**  
蓄电池反接后系统不工作, 不会烧坏控制器。
- **光伏输入端过压保护**  
光伏板输入端电压过高, 控制器会自动切断光伏输入。
- **光伏输入端短路保护**  
光伏阵列输入端短路后控制器断开充电, 当短路状况清除后, 充电会自动恢复。
- **光伏输入反接保护**  
光伏阵列极性反接时, 控制器不会损坏, 修正接线错误后会继续正常工作。
- **负载限功率保护**  
当客户用LED灯头功率过大, 或者调节负载电流过大时, 控制器会限制负载功率输出小于额定功率, 保证控制器和LED负载不会损坏。
- **负载过载和短路保护**  
当负载所接灯头灯珠串联数目过低(3串或以下) 控制器会立即停止输出, 防止LED负载或控制器损坏;  
当发生短路时, 控制器会立即切断负载输出, 防止损坏控制器。负载短路状况解除后, 控制器1分钟内自动恢复输出(如果长时间短路, 则1小时自动恢复输出一次), 或者按遥控器(CU或mini2) 测试按键10S后自动恢复输出。
- **负载开路保护**  
当LED负载正常亮灯突然负载接线断开时, 控制器能立即关闭负载输出, 保护控制器不损坏。负载接线恢复连接后, 控制器10秒内自动恢复输出(如果长时间开路, 则1小时自动恢复输出一次), 或者按遥控器(CU或mini2) 测试按键10S后自动恢复输出。
- **夜间防反充保护**  
晚上防止蓄电池通过电池板放电。
- **TVS 防雷保护。**

### 五、电气连接图

接线顺序: 请按照控制器引线标识顺序先接负载, 再接蓄电池, 再接太阳能电池, 最后连接DC电源。



⚠ 请将控制器DCinput端接到12V或24V输出的AC/DC开关电源的输出端, 请勿将220VAC直接接到控制器上面!

### 七、常见异常及处理办法

序号	现象	问题	处理方法
1	遥控器不能使用	A. 遥控器密码错误 B. 遥控工作方式(红外或无线)选择不正确 C. 无线遥控距离设置过短 D. 遥控器电池电量不足	B1. 同时按“+”和“-”键, 调出【遥控设置】界面, 设置正确的密码。 B2. 同时按“+”和“-”键, 调出【遥控设置】界面, 然后选择【红外遥控】或【无线遥控】。 C. 无线遥控距离设置过短 D. 遥控器电池电量不足 D1. 请更换2节AA(5号)电池
2	控制器接上电池无反应, 指示灯不亮, 遥控无反应。	A. 电池供电有问题 B. 控制器休眠	A1. 检查蓄电池接线是否完好 A2. 蓄电池端是否有电压, 保护板有无保护, 如果蓄电池没有电压说明保护板已保护, 可给蓄电池充电来激活。 B1. 按遥控器“ON”按键激活控制器 B2. 连接电池板给电池充电激活。
3	白天正常充电, 但是晚上负载不亮灯, 控制器上面LED指示灯也不亮。	A. 控制器休眠状态	A1. 请按遥控器“ON”按键激活控制器 A2. 请选择<PV唤醒>为是, 白天充电后自动激活控制器。
4	蓄电池指示灯闪烁, 负载LED灯头不亮。	A. 蓄电池电量不足	A1. 检查蓄电池充电是否正常, 电池板是否有遮挡。 A2. 检查蓄电池和电池板接线是否断开或松动。
5	负载亮灯时间短	A. 蓄电池电量不足 B. 负载功率过大	A1. 检查蓄电池充电是否正常, 电池板配置是否正确。 A2. 检查锂电池是否有单节保护的情况。 A3. 打开“智能功率”选项 B1. 检查控制器电流设置是否正确, 负载功率是否正常。
6	负载亮灯电流没有达到设定值	A. 智能功率调节负载电流 B. LED灯头功率超过额定功率	A1. 关闭“智能功率”再测试负载电流 B1. 设定电流调小或者更换串联数目小一些的灯头。
7	负载指示灯闪烁, 负载LED灯不亮。	A. 负载开路 B. LED负载接线短路或者LED灯头串联数目太少	A1. 请检查负载接线是否正确, LED正负极是否接反。 B1. 请检查负载接线是否有短路, LED正负极是否接反。 B2. 请检查LED灯串是否正确, 更换合适串数且数目的LED灯头。
8	LED负载灯头无法调光	A. 灯头串联数目有问题, 使用的是3串或降压灯头	A1. 更换升压(5串以上)灯头
9	白天亮灯或者LED负载只亮一晚	A. 电池板没有连接 B. 电池板反接	A1. 检查电池板连接是否正确, 接线是否可靠。 B1. 白天反接电池板接线, 观察充电指示灯是否闪烁。
10	白天有阳光时充电指示灯不会慢闪充电。	A. 电池板故障或电池板接线错误	A1. 检查太阳板连接是否正确可靠, 太阳板是否被遮盖。
11	LED负载不亮, 蓄电池指示灯常亮。	A. 电池板电压电压低于光控电压或者延时时间没到 B. 控制器时间跑完	A1. 等待电池板电压降低后自动亮灯 B1. 控制器重新充电复位定时器
12	充电指示灯快闪, 没有充电电流。	A. 锂电池BMS保护板过充保护	A1. 等待锂电池电压降低到过充返回电压后自动恢复充电。
13	晚上切换为市电DC供电时, 负载不能正常工作	A. AC/DC电源功率不够, 导致切换为DC供电时, DC电源自动保护无输出	A1. 确保AC/DC电源的输出功率足够, 建议为额定负载功率的1.2倍 A2. 确保AC/DC电源的输出到控制器D端的引线径足够, 建议为4A/mm²。